

# Electric Heater

Model 2kW-  
3kW



**Manual**

DANSK

## Vandvarmer for integreret installation i spa og vildmarksbad

Montering, brug og vedligeholdelse af elektrisk  
vandvarmer 2 kW og 3 kW

### Indholdsfortegnelse

|                                       |   |
|---------------------------------------|---|
| 1. Produktspecifikationer .....       | 3 |
| 2. Sikkerhedsforskrifter.....         | 3 |
| 3. Installering .....                 | 4 |
| 4. Tilslutning til el .....           | 6 |
| 5. Drift.....                         | 7 |
| 6. Inden du starter varmeren.....     | 8 |
| 7. Start varmeren .....               | 8 |
| 8. Vedligeholdelse og rengøring ..... | 8 |
| 9. Affald .....                       | 8 |
| 10. Garanti.....                      | 8 |

#### VIGTIGT!

Vi anbefaler ubetinget at manualen gennemlæses grundigt inden varmelegemet installeres, da den bruger elektricitet til at forøge vandets temperatur i bassinet.

#### OBS! ATTENTION

Skal monteres med kontrolboksen vendt opad som vist nedenfor.



# 1. Produktspecifikationer

## Pakken indeholder

- 1 stk. varmeelement med 1,5 m. jordkabel uden strømstik
- 2 stk. slangestudser Ø38 mm inkl. omløbere og monteringsmuffer til limmontage

## Produktspecifikationer

| Model                            | 2kW                  | 3kW                              |
|----------------------------------|----------------------|----------------------------------|
| Power (W)                        | 2000                 | 3000                             |
| Effekt                           | 2 kW                 | 3 kW                             |
| Volt AC / Hz                     | 220-240 V / 50/60    | 200-240 V / 50/60                |
| Amps                             | 10A                  | 16A                              |
| IP45 Maks. tryk                  | 0.035 MPa            | 0.035 MPa                        |
| Badevandsvolumen (cubage) Gal./L | 200/756              | 340/1285                         |
| Dyse                             | 4-12                 | 4-18                             |
| Remarks                          | Standard dobbelt bad | Tre personers eller standard bad |

## Produktbeskrivelse

Vandvarmeren har en effekt på 2kW resp. 3kW. Varmeren har en indbygget flow-switch cirkulationskontakt, der afbryder vandvarmeren, hvis vandcirkulationen uventet skulle stoppe.

### **VIGTIG SIKKERHEDSINFORMATION INDEN BRUG!**

- Læs produktinstruktion og sikkerhedsinformation.
- Tag vandvarmeren ud af salgsemballagen og efterse at den er modtaget i hel og ubeskadiget stand.
- Efterse at både bassin og filtersystem er i god og brugbar stand.

# 2. Sikkerhedsforskrifter

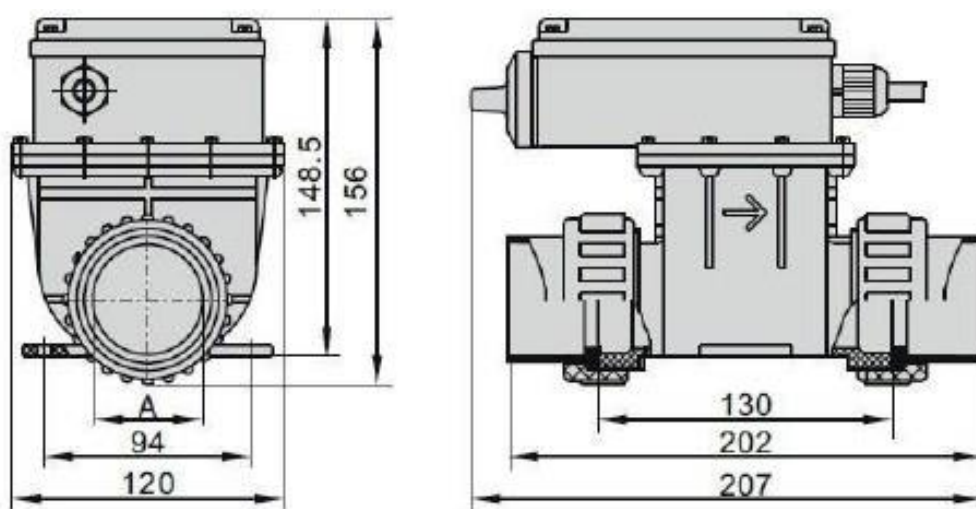
- **Advarsel:** Ved brug af elektriske apparater er der potentiel risiko for strømstød, så varmeren må kun tilsluttes med jordforbindelse til en en strømkilde der er tilsluttet et HPFI relæ. Er strømkilden ikke tilsluttet et HPFI relæ så skal der ubetinget monteres en GFCI sikring på selve kablet til vandvarmeren, således at strømmen til vandvarmeren straks afbrydes, hvis der skulle ske fejl i strømkilden.

- Vandvarmeren skal installeres af en professionel kyndig installatør, der er kvalificeret til hydroterapeutiske bad installationer.
- Vandvarmeren udvikler stærk varme og må ikke tildækkes i brug.
- Benyt aldrig bassinet, samtidig med at vandvarmeren er tændt, eller hvis den er tilsluttet en strømkilde. Vandvarmeren må kun benyttes, når cirkulationspumpen kører.
- Vandvarmeren er ikke beregnet til at blive betjent af børn, og det skal sikres at børn aldrig leger med vandvarmeren!
- Dette produkt må ikke betjenes af personer, med mentale, følelsesmæssige eller fysiske begrænsninger eller af uerfarne personer uden en nødvendig produktforståelse. De skal i alle tilfælde overvåges af en erfaren voksen person med ansvaret for deres sikkerhed.
- Det er vigtigt at afkalke rørsystemet og varmeren periodisk. Ved brug af hårdt vand kan kalkbelægninger reducere varmeeffekten markant samt ødelægge varmeelementet.
- Start aldrig vandvarmeren hvis der er mulighed for issdannelse i vandvarmeren.
- Tag stikket ud af stikkontakten, når varmeren ikke er i brug og inden en evt. rensning. Lad varmeren køle helt af inden den berøres.
- Benyt aldrig vandvarmeren, hvis den har et skadet kabel eller et skadet stik – eller hvis den er beskadiget på nogen måde. Indlevér varmeren til forhandleren til gennemsyn, reparation eller justering.
- Denne vandvarmer er specielt udviklet til brug til spa- eller vildmarksbad. Den er ikke udviklet til andre opvarmningsformål, og må ikke bruges til andet.
- Produktet kan benyttes indendørs og udendørs. Ved udendørs brug skal produktet være i vandtæt rum.
- Gem denne manual.

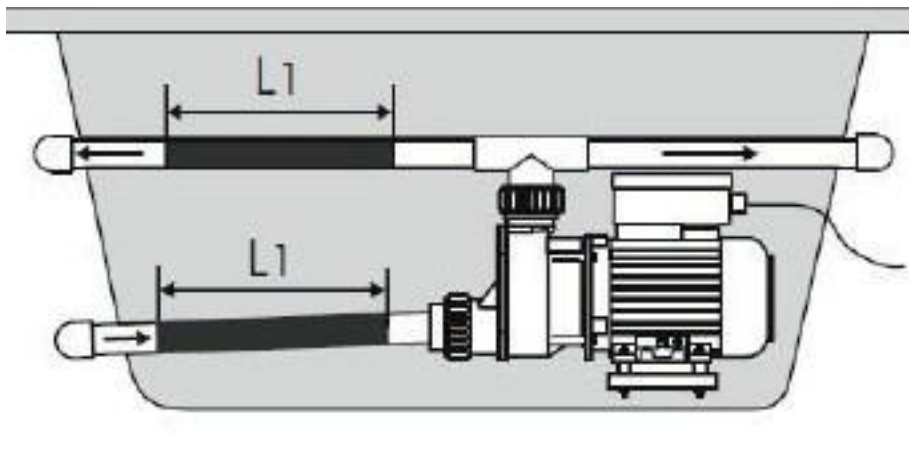
### 3. Installering

Vandvarmeren skal tilsluttes det eksisterende cirkulationssystem. Sørg for at vandet cirkulerer i samme retning som afmærket på varmeren.

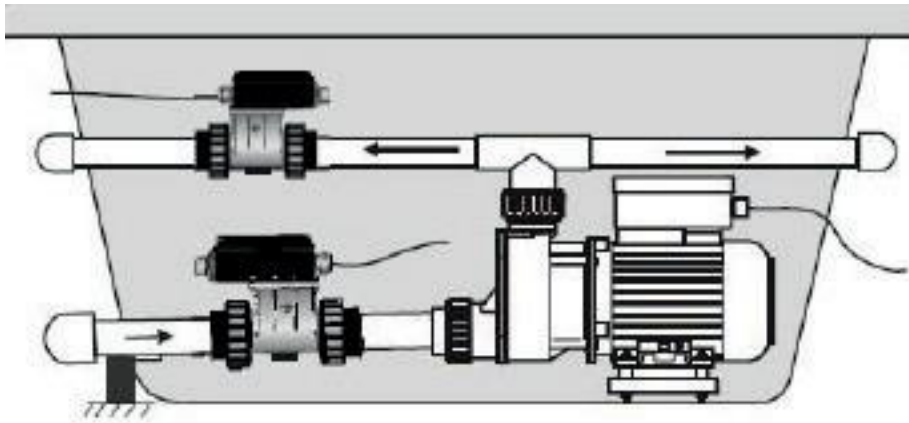
1. Varmeren skal monteres horisontalt. Dimensioner og placeringen kan ses i fig.1.



2. Varmeren kan tilsluttes ved anlæggets pumpeindtag- eller udløb (Fig. 2)

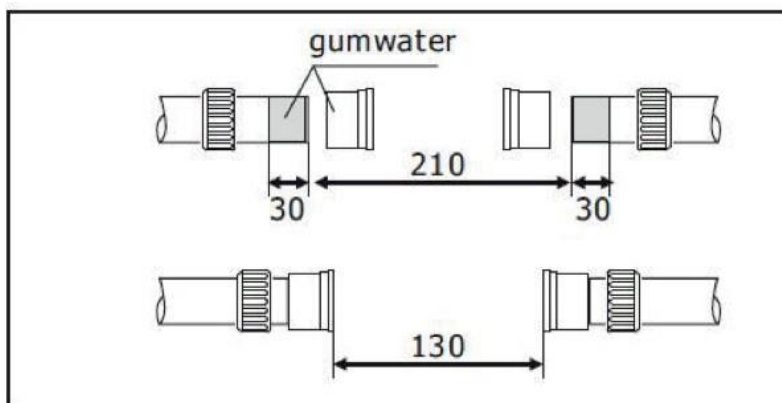


3. PVC rør: (fig 3) Skær et passende stykke PVC rør/slange fra pumpens udløb/returløb og monter det på varmerens monteringsventil.

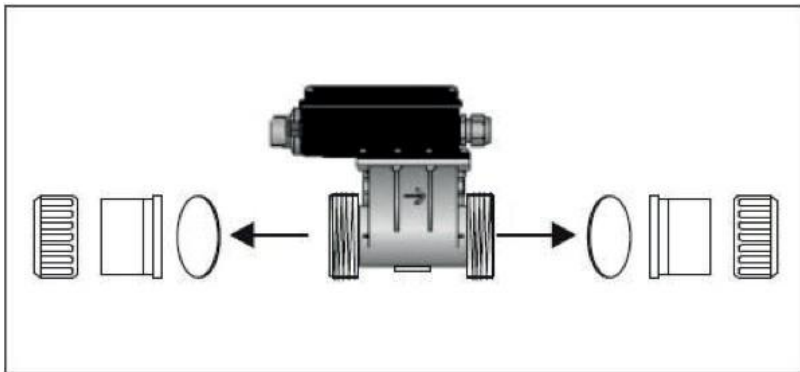


**NOTE:** Tilkoplingsrøret/slangen skal have samme diameter som resten af rørsystemet i spabadet/vildmarksbadet.

4. Slangekobling/rørforbindelsen (Fig.4) Rens de overflader der skal limes og limmonter grundigt rør/slange i varmerens samlemuffe. Vær opmærksom på installationsafstanden mellem pumpe og varmeren.



5. Installation af varmer: (Fig. 5) Montér slangen til varmerens slangekobling. Vær opmærksom på at samlingen er helt tæt. Vær endvidere opmærksom på at komponenterne er i plastmateriale og derfor kan gå itu hvis omløberen overspændes.



6. Efter installationen skal varmerens specifikationsetikette være synlig.
7. Ingen strømførende komponenter, undtagen komponenter med 12V lavspænding, må være indenfor rækkevidde af personer der opholder sig i bassinet.
8. Klasse I installationer skal være permanent forbundne til fastgjorte ledninger. Alle elektriske komponenter (undtagen løse fjernbetjening) skal være permanent fastmonterede, så de ikke kan komme i vandet.
9. Installering af varmere til sandfiltersystem (fig. 6).



## 4. Tilslutning til el

- Den benyttede strømkilde skal ubetinget være tilknyttet et fastmonteret fejlstrømsanlæg. Alternativt skal der ubetinget monteres en GFCI (Ground fault Circuit interruptor) fejlstrømsafbryder direkte til varmerens kabel. Varmere kan derefter sættes i stikkontakten.

- For at sikre kontinuerlig beskyttelse mod elektriske stød, skal varmeren fastmonteres på basen, ifølge installationsforeskrifterne.
- Benyttede forlængerkabler bør være i overensstemmelse med EMC standarden. Såfremt et forlængerkabel benyttes, skal det som minimum have samme kabelstørrelse som varmerens eget kabel.
- Alle elektriske installationer skal være udført af kvalificeret personale.
- Det er meget vigtigt at sikre sig at installationens jordkabel er korrekt monteret!
- Når installationen er tilendebragt, kan der tændes for strømkilden. Tryk på GFCI" enhedens "RESET" knap. GFCI sikringen er nu slået til og den vil omgående slå strømkilden fra såfremt der skulle ske fejl i strømkilden. Tryk dernæst på "TEST" knappen. GFCI enheden vil nu slukke for strømtilførslen. Sker dette helt som forventet så kan der igen trykkes på "RESET" knappen, så vandvarmeren sættes i funktion.

---

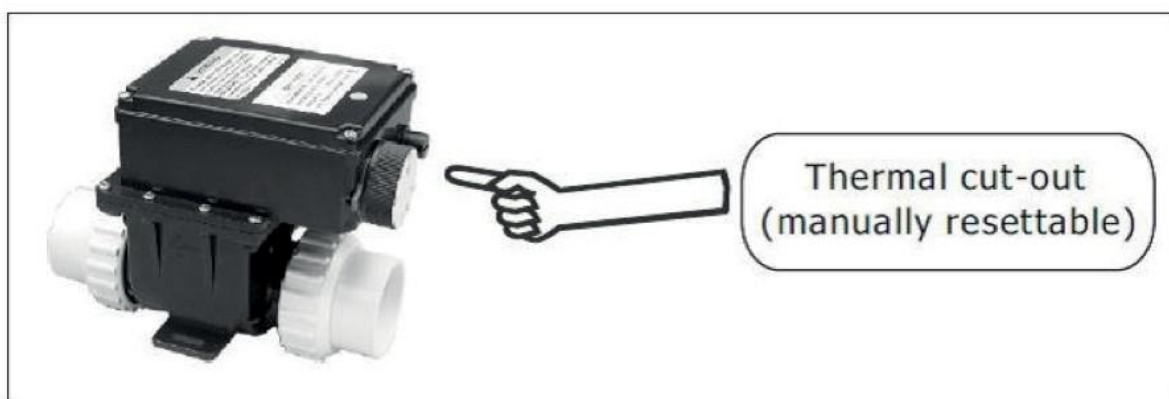
## BEMÆRK:

Montering af en GFCI fejlstrømsafbryder gør det ikke muligt sikkerhedsmæssigt automatisk at tænde og slukke for varmeren ved hjælp af en ekstern timer. Det skal altid ske manuelt på selve GFCI enhedens "RESET" knap.

---

## 5. Drift

1. Vandvarmeren har en indbygget cirkulationssikring og kan derfor kun fungere, når cirkulationspumpen får vandet til at strømme gennem varmeren med mere end 3600 liter i timen.
2. Vandvarmeren har en indbygget termosikring der automatisk slukker for varmeren hvis vandtemperaturen skulle overstige 60°C. Termosikringen er placeret ved siden af vandvarmerens termostat. For at genstarte vandvarmeren skal skruelåget der dækker termosikringen åbnes og termosikringen skubbes tilbage til den oprindelige position (Fig. 7).



## 6. Inden du starter varmeren

Kontrollér at vandet cirkulerer den samme vej, som markeret på vandvarmeren.

Tjek at strømkildens Volt og hZ er identisk med det som er angivet på vandvarmerens etiket.

Efter at vandvarmeren er installeret, er det nødvendigt at kontrollere at der ikke er opstået lækage fra rør og samlinger. Fyld vand i bassinet og lad dernæst cirkulationspumpen køre i 30 minutter for at sikre, at systemet er helt vandtæt i drift.

## 7. Start varmeren

Start kun pumpen og varmeren efter at alle rør og slanger på hhv. suge- og tryksiden er korrekt forbundet med bassinets indløbs- og udløbsdyser.

Start pumpen og justér dernæst efter behov dyserne for at få den ønskede vandcirkulation.

## 8. Vedligeholdelse og rengøring

Vandvarmeren kræver ikke speciel pleje. Hvis badet ikke er i brug i længere tid anbefaler vi, at man adskiller badets dele, rengør dem og bagefter opbevarer dem på en tør og ventileret plads.

Hvis varmeren har et skadet kabel eller et skadet stik – eller hvis en del er beskadiget på nogen måde, skal den udskiftes. Kontakt din forhandler for udskiftning, gennemsyn, reparation eller justering.

Ved normal korrekt installation vil vandet i slangerne løbe ud automatisk. Er vandet fyldt op til bassinets dyser, går der 2-3 minutter inden alt vand er løbet ud.

## 9. Affald

Dette produkt må ikke bortskaffes med øvrigt almindeligt husholdningsaffald. Det skal i stedet afleveres på en godkendt lokal indsamlingsplads for elektriske produkter.

## 10. Garanti

Ved evt. reklamation skal den pågældende forhandler kontaktes og en gyldig kvittering på købet fremvises.

Garantien dækker alene materiale- og fabrikationsfejl, der hindrer produktet i at kunne installeres eller fungere på normal vis. Defekte dele vil blive udskiftet eller udbedret.

Garantien omfatter ikke transportskader, anden brug af produktet end den tiltænkte, skader forårsaget af forkert montage eller forkert brug, skader forårsaget af påkørsel eller andre fejl, skader forårsaget af frostsprængninger eller ved forkert opbevaring.

Garantien bortfalder, hvis brugeren foretager produktændringer.

Garantien omfatter ikke produktafledte skader, skader på ejendom eller drifttab i øvrigt.



